

SEEMATZ

Floodlights



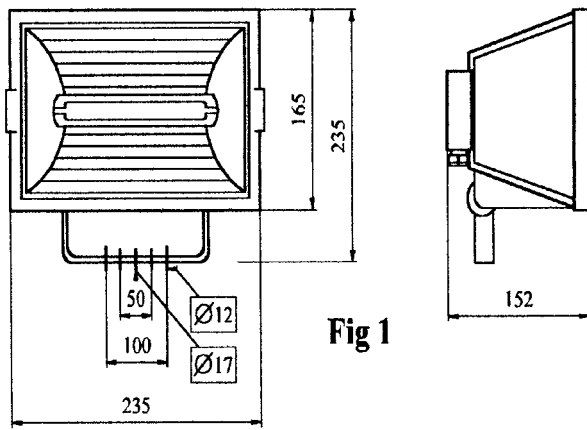


Fig 1

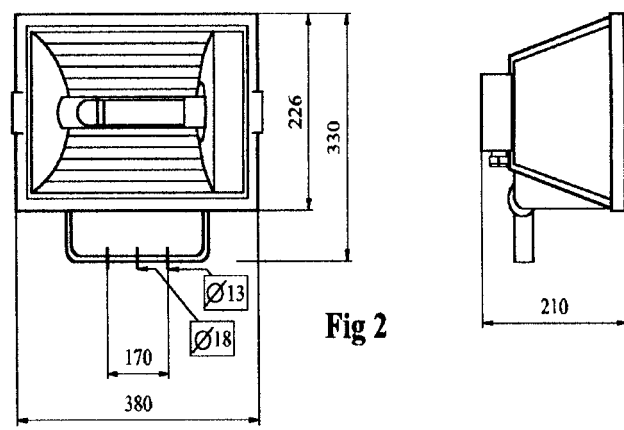


Fig 2

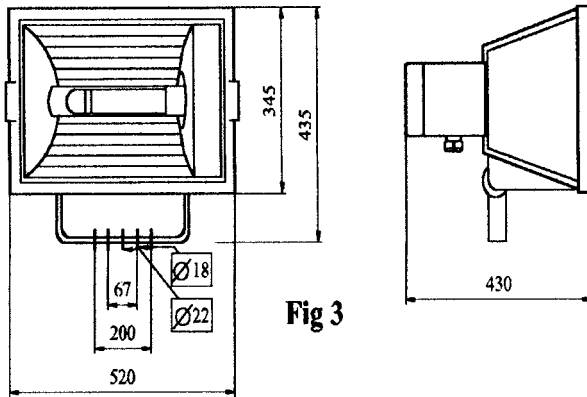


Fig 3

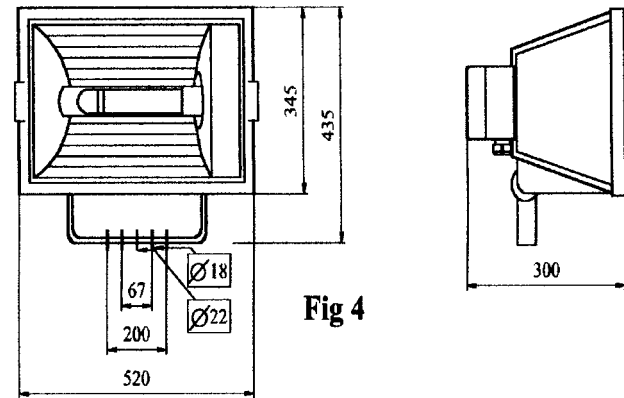


Fig 4

Halogen Lamp

Power	Lumen	Weight, kg.	Socket	Fig.	V
200	3200	2,1	R7s	1	24
80	1400	2,1	R7s	1	230
160	3100	2,1	R7s	1	230
240	4900	2,1	R7s	1	230
400	8700	2,1	R7s	1	230
750	16500	4,3	R7s	2	230
1000	22000	4,3	R7s	2	230
1500	33000	4,3	R7s	2	230

High-Pressure Sodium Lamps

Power	Lumen	Weight kg.	Socket	Fig.
70	6400	7,0	E27	2
150	14350	14,3	E40	4
250	25700	15,8	E40	4
400	46500	19,3	E40	4
600	72500	24,4	E40	3
1000	129000	27,1	E40	3

Mercury Lamps

Power	Lumen	Weight, kg.	Socket	Fig.
125	6200	6,6	E27	2
250	13300	15,0	E40	4
400	22800	17,0	E40	4

Metal Halide Vapour Lamps

Power	Lumen	Weight, kg.	Socket	Fig.
70	4500	7,2	E27	2
250	17100	15,8	E40	3
400	25200	18,0	E40	4
1000	72000	26,5	E40	4

SEEMATZ Floodlights are made of seawater resistant aluminium, white powder coated. Every screws are made of stainless steel. Wide beam reflector made of anodized aluminium and special hardened front pane. Sealings are made of temperature resistant silicone rubber. The front frame will be closed by two stainless steel spring locks - it makes the lamp change easy ! SEEMATZ Floodlights are available in different voltages from 24VDC (200W Halogen) up to 230VAC. The high-power units have the compl. ignition units direct at the rear of the case - no extern power supply will be necessary ! All units are conform to secure class 1, IP67, DIN/EN 60598 and 1000 hour salt-spray test ISO1456.

SEEMATZ Deckstrahler werden aus seewasserbeständigem Aluminium gefertigt und weiß pulverbeschichtet. Alle Schrauben sind aus Nirosta Stahl gefertigt. Die Scheibendichtung besteht aus temperaturbeständigen Silikon. Der eingebaute Breitstrahl-Reflektor ist aus anodisierten Aluminium. Die Frontscheibe ist aus speziell gehärtetem Glas. Der Frontrahmen wird durch zwei Nirosta Federverschlüsse gehalten - welche einen einfachen Lampenwechsel ermöglichen. SEEMATZ Deckstrahler werden für eine Eingangsspannung von 24VDC (200W Halogen) bis zu 230VAC geliefert. Bei allen Deckstrahlern die ein Zündgerät benötigen, ist dieses direkt am Strahler integriert. Ein externes Vorschaltgerät ist nicht nötig ! Alle Strahler haben IP67 und erfüllen die Regeln der Schutzklasse I sowie die Anforderungen nach ISO1456 (1000Std. Salzsprühstest)

SEEMATZ searchlights, window wiper, floodlights